

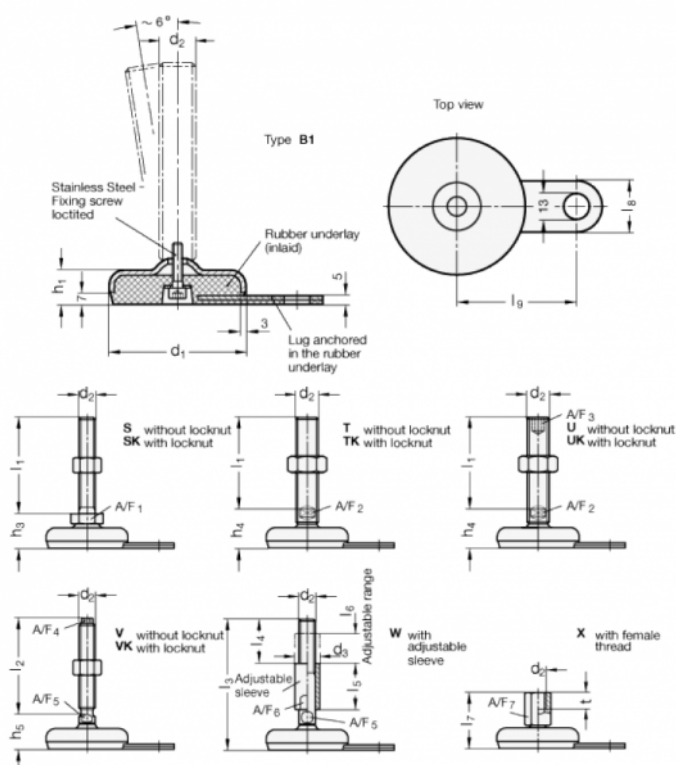
Varenummer: 203380M16150B1VK

Beskrivelse: E+G Justerfod

GN 33-80-M16-150-B1-VK, Rustfast

Note: VK Med møtrik, udvendig sekskant i toppen, spændeflade i bunden

## Mål



A/F4 = 10

l9 = 70

A/F5 = 12

$d_1$  = 80

$d_2$  = M16

$h_1$  = 20

$h_4$  = 31

$l_2$  = 150

$l_8$  = 30